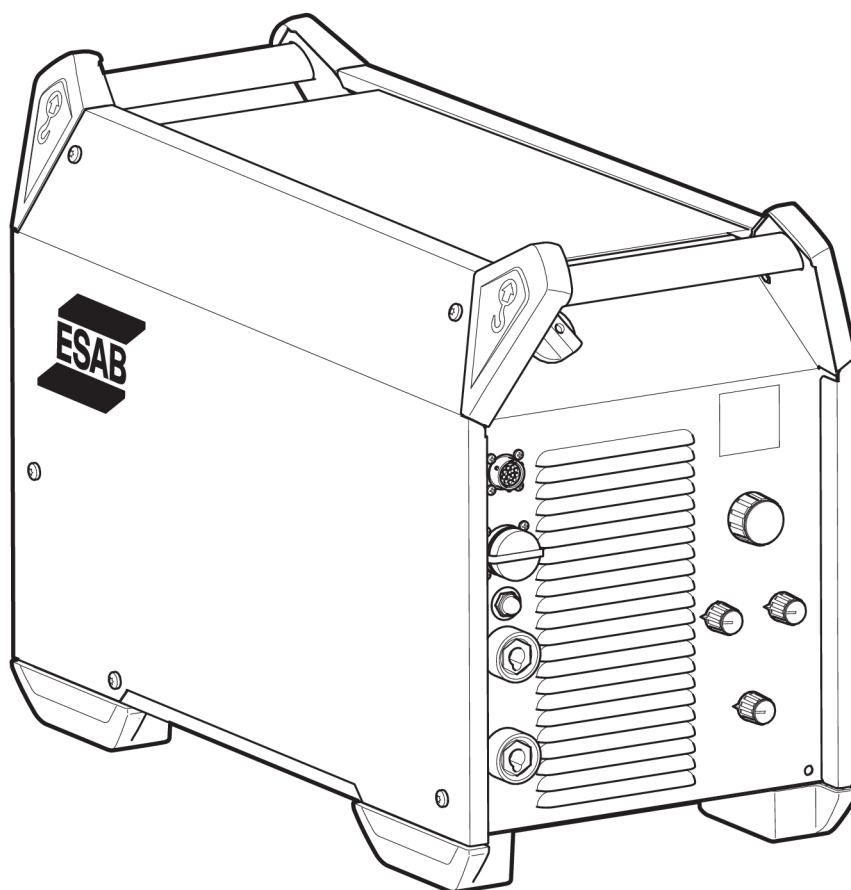




Warrior™ 400i CC/CV

Warrior™ 500i CC/CV



Gebruiksaanwijzing



EU DECLARATION OF CONFORMITY

According to:

The Low Voltage Directive 2014/35/EU; The EMC Directive 2014/30/EU;
The RoHS Directive 2011/65/EU; The Ecodesign Directive 2009/125/EC

Type of equipment

Arc welding power source

Type designation

Warrior 500i CC/CV from serial number OP420 YY XX XXXX
Warrior 400i CC/CV from serial number OP420 YY XX XXXX
X and Y represents digits, 0 to 9 in the serial number, where YY indicates year of production.

Brand name or trademark

ESAB

Manufacturer or his authorised representative established within the EEA

ESAB AB
Lindholmsallén 9, Box 8004, SE-402 77 Göteborg, Sweden
Phone: +46 31 50 90 00, www.esab.com

The following EN standards and regulations in force within the EEA has been used in the design:

EN IEC 60974-1:2018/A1:2019	Arc Welding Equipment - Part 1: Welding power sources
EU reg. no. 2019/1784	Ecodesign requirements for welding equipment pursuant to Directive 2009/125/EC
EN 60974-10:2014	Arc Welding Equipment - Part 10: Electromagnetic compatibility (EMC) requirements

Additional Information:

Restrictive use, Class A equipment, intended for use in locations other than residential.

By signing this document, the undersigned declares as manufacturer, or the manufacturer's authorised representative established within the EEA, that the equipment in question complies with the safety and environmental requirements stated above.

Place/Date

Signature

Gothenburg
2024-05-23

Peter Burchfield
General Manager, Equipment Solutions



UK DECLARATION OF CONFORMITY

According to:

- Electric Equipment (Safety) Regulations 2016;
- Electromagnetic Compatibility Regulations 2016;
- The Restriction of the Use of Certain Hazardous Substances in Electrical and Electronic Equipment Regulations 2012 (as amended)
- The Ecodesign for Energy-Related Products and Energy Information Regulations 2021

Type of equipment

Arc welding power source

Type designation

Warrior 400i CC/CV

with serial number from 324 xxx xxxx (2013 w24)

Warrior 500i CC/CV

with serial number from 324 xxx xxxx (2013 w24)

Brand name or trademark

ESAB

Manufacturer or his authorised representative established within United Kingdom

ESAB Group (UK) Ltd,
322 High Holborn, London, WC1V 7PB, United Kingdom
www.esab.co.uk

The following British Standards and Instruments in force within the United Kingdom has been used in the design:

- EN IEC 60974-1:2018/A1:2019	Arc welding equipment - Part 1: Welding power sources
- EN 60974-10:2014	Arc welding equipment - Part 10: Electromagnetic compatibility (EMC)
- UK S.I. 2021/745	Requirements for welding equipment pursuant to the Ecodesign for Energy-Related Products and Energy Information Regulations 2021

Additional Information:

Restrictive use, Class A equipment, intended for use in locations other than residential.

By signing this document, the undersigned declares as manufacturer, or the manufacturer's authorised representative established within the UK, that the equipment in question complies with the safety and environmental requirements stated above.

Signature

Gary Kisby
Sales & Marketing Director,
ESAB Group UK & Ireland
London, 2022-06-10

1	VEILIGHEID	5
1.1	Betekenis van de symbolen	5
1.2	Veiligheidsmaatregelen	5
2	INLEIDING	8
2.1	Overzicht	8
2.2	Apparatuur	8
3	TECHNISCHE GEGEVENS	9
4	INSTALLATIE	11
4.1	Algemeen	11
4.2	Hijsinstructies	11
4.3	Plaatsing	12
4.4	Netvoeding	12
5	BEDIENING	16
5.1	Aansluitingen en bedieningselementen	16
5.2	Aansluiting van las- en aardkabels	16
5.3	De netspanning aan- en uitschakelen	17
5.4	Ventilatorregeling	17
5.5	Symbolen en functies	18
6	ONDERHOUD	21
6.1	Routineonderhoud	21
6.2	Reinigingsinstructies	22
6.2.1	Reinigingsprocedure	22
7	PROBLEMEN OPLOSSEN	24
8	RESERVEONDERDELEN BESTELLEN	25
	SCHEMA	26
	BESTELNUMMERS	27
	ACCESSORIES	28

1 VEILIGHEID

1.1 Betekenis van de symbolen

Zoals gebruikt in deze handleiding: Betekent Let op! Wees Alert!



GEVAAR!

Betekent een direct gevaar dat, indien niet vermeden, kan leiden tot direct en ernstig persoonlijk letsel of overlijden.



WAARSCHUWING!

Betekent een mogelijk gevaar dat kan leiden tot persoonlijk letsel of overlijden.



VOORZICHTIG!

Betekent een gevaar dat kan leiden tot beperkt persoonlijk letsel.



WAARSCHUWING!

Lees de instructiehandleiding vóór gebruik goed door en volg de richtlijnen op alle labels, de veiligheidsprocedures van de werkgever en de veiligheidsbladen (SDS) op.



1.2 Veiligheidsmaatregelen

De gebruikers van ESAB-apparatuur zijn er uiteindelijk verantwoordelijk voor erop toe te zien dat iedereen die met of in de nabijheid van de apparatuur werkt, alle toepasselijke veiligheidsmaatregelen in acht neemt. Deze veiligheidsmaatregelen moeten voldoen aan de eisen die voor dit type apparatuur gelden. De volgende aanbevelingen moeten in acht worden genomen naast de standaardvoorschriften die op de werkplek van kracht zijn.

Alle werkzaamheden moeten worden uitgevoerd door daartoe getraind personeel dat goed bekend is met de werking van de apparatuur. Onjuiste bediening van de apparatuur kan leiden tot gevaarlijke situaties die letsel voor de gebruiker en schade aan de apparatuur tot gevolg kunnen hebben.

1. Iedereen die de apparatuur gebruikt, moet bekend zijn met:
 - de werking ervan
 - de plaats van de noodstopknoppen
 - de werking ervan
 - de toepasselijke veiligheidsmaatregelen
 - het las- en snijproces of ander doelmatig gebruik van de apparatuur
2. De gebruiker moet ervoor zorgen dat:
 - er zich geen onbevoegde personen ophouden binnen het werkbereik van de apparatuur wanneer deze wordt ingeschakeld
 - niemand onbeschermd is wanneer de lasboog wordt ontstoken of er met werkzaamheden wordt begonnen
3. De werkplek moet:
 - geschikt zijn voor het beoogde doel
 - tochtvrij zijn

4. Persoonlijke beschermingsmiddelen:
 - Draag altijd de aanbevolen persoonlijke beschermingsmiddelen, zoals een veiligheidsbril, vlambestendige kleding, veiligheidshandschoenen
 - Draag geen loszittende kledingstukken of sieraden zoals sjaals, armbanden, ringen, etc. die kunnen vastraken of brandwonden kunnen veroorzaken
5. Algemene veiligheidsmaatregelen:
 - Controleer of de aardkabel goed is vastgezet
 - Werkzaamheden aan hoogspanningsapparatuur **mogen uitsluitend worden uitgevoerd door een gekwalificeerde elektricien**
 - Geschikte brandblusapparatuur moet duidelijk gemarkeerd en gemakkelijk bereikbaar zijn
 - Smeer- en onderhoudswerkzaamheden mogen **niet** worden uitgevoerd aan in bedrijf zijnde apparatuur



WAARSCHUWING!

Lassen en snijden met een lasboog kan gevaarlijk zijn voor uzelf en anderen. Neem voorzorgsmaatregelen als u gaat lassen en snijden.



ELEKTRISCHE SCHOK - Kan dodelijk zijn

- Installeer en aard de unit volgens de instructiehandleiding.
- Raak de elektrische onderdelen of elektroden niet aan met uw blote handen, natte handschoenen of natte kleding.
- Zorg dat u geïsoleerd van het werkstuk en aarde werkt.
- Zorg voor een veilige werkhouding



ELEKTROMAGNETISCHE VELDEN - Kunnen gevaar opleveren voor uw gezondheid

- Lassers met pacemakers moeten hun arts raadplegen voordat ze aan laswerkzaamheden beginnen. EMV kan met sommige pacemakers interfereren.
- Blootstelling aan EMV kan andere effecten op de gezondheid hebben die nu nog onbekend zijn.
- Lassers moeten altijd de volgende procedures volgen om de blootstelling aan elektromagnetische velden te minimaliseren:
 - Leg de elektrode en de werkkabels samen aan dezelfde kant van uw lichaam. Zet ze indien mogelijk met tape vast. Zorg ervoor dat uw lichaam zich nooit tussen de toorts en de werkkabels bevindt. Draai de toorts of werkkabel nooit rond uw lichaam. Houd de stroombron en laskabels zo ver mogelijk uit de buurt van uw lichaam.
 - Sluit de werkkabel zo dicht mogelijk bij het te lassen gebied op het werkstuk aan.



ROOK EN GASSEN - Kunnen een gevaar opleveren voor uw gezondheid

- Houd uw hoofd uit de dampen.
- Gebruik ventilatie en/of afzuiging bij de lasboog om gassen en rook uit uw inadingsgebied en werkgebied af te voeren.



BOOGSTRALING - Kunnen de ogen beschadigen en de huid verbranden

- Bescherm uw ogen en lichaam. Gebruik het juiste lasscherm en de juiste filterlens en draag beschermende kleding.
- Bescherm omstanders m.b.v. schermen of lasgordijnen.



LAWAAI - Te veel geluid kan uw gehoor beschadigen.

Bescherm uw oren. Draag oorbeschermers of andere gehoorbescherming.



BEWEGENDE DELEN - Kunnen letsel veroorzaken

- Houd alle deuren, panelen, afschermingen en kappen gesloten en zorg ervoor dat ze goed op hun plaats vastzitten.
- Laat kappen alleen door gekwalificeerd personeel verwijderen indien onderhoud nodig is en/of problemen moeten worden opgespoord en verholpen.
- Houd uw handen, haar, losse kleding en gereedschap uit de buurt van bewegende delen.
- Breng de panelen of kappen weer aan en sluit de deuren nadat de servicewerkzaamheden zijn voltooid en voordat het apparaat wordt gestart.



BRANDGEVAAR

- Vonken (spatten) kunnen brand veroorzaken. Zorg dat er geen brandbare materialen in de buurt zijn.
- Niet gebruiken bij gesloten containers.



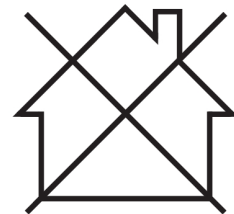
VOORZICHTIG!

Dit product is alleen bedoeld voor booglassen.



VOORZICHTIG!

Class A-apparatuur is niet bedoeld voor gebruik in woonomgevingen waar de elektrische stroom wordt geleverd via het openbare elektriciteitsnet, dat een lage spanning heeft. In dergelijke omgevingen kunnen moeilijkheden ontstaan met de elektromagnetische compatibiliteit van Class A-apparatuur als gevolg van geleidings- en stralingsverstoringen.



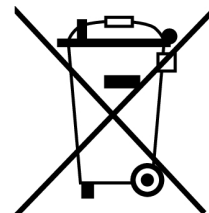
LET OP!

Breng afgedankte elektronische apparatuur naar een recyclestation!

In overeenstemming met de Europese richtlijn 2012/19/EG betreffende afgedankte elektrische en elektronische apparatuur en de toepassing hiervan overeenkomstig nationale regelgeving, moet elektrische en/of elektronische apparatuur aan het einde van de levensduur naar een recyclestation worden gebracht.

Als verantwoordelijke voor de apparatuur moet u zelf informatie inwinnen over goedgekeurde inzamelpunten.

Neem voor meer informatie contact op met de dichtstbijzijnde ESAB-dealer.



Het leveringsprogramma van ESAB omvat een assortiment lasaccessoires en persoonlijke beschermingsmiddelen. Voor bestelinformatie kunt u contact opnemen met uw lokale ESAB-dealer of onze website bezoeken.

2 INLEIDING

2.1 Overzicht

De **Warrior 400i CC/CV** en **Warrior 500i CC/CV** zijn lasstroombronnen bestemd voor MIG/MAG-lassen en voor het lassen met gevulde lasdraad (FCAW-S), voor TIG-lassen, voor het lassen met beklede elektroden (MMA) en voor elektrisch gutsen.

De stroombronnen zijn bedoeld voor gebruik met de volgende draadaanvoereenheden:

- RobustFeed PRO
- RobustFeed AVS
- RobustFeed AVS ECHO (alleen van toepassing op CE-varianten)
- Warrior Feed 304
- Warrior Feed 304w

De accessoires van ESAB voor dit product zijn vermeld in het hoofdstuk "ACCESSOIRES" in deze handleiding.

2.2 Apparatuur

De stroombron wordt geleverd met:

- 5 m (16 ft) aardkabel met aardklem
- 5 m (16 ft) netspanningskabel
- Gebruiksaanwijzing
- Snelstartgids
- Veiligheidsvoorschrift

3 TECHNISCHE GEGEVENS

	Warrior™ 400i CC/CV	Warrior™ 500i/500i ECHO CC/CV
Netspanning	380-415 V ±10%, 3~ 50/60 Hz	380-415 V ±10%, 3~ 50/60 Hz
Netvoeding S_{scmin}	6,4 MVA	7,2 MVA
Netvoeding Z_{max}	0,025 Ω	0,022 Ω
Primaire stroom I_{max}		
MIG/MAG	28 A	37 A
TIG	23 A	30 A
MMA	28 A	38 A
Niet-actief vermogen	22,9 W	21,3 W
Instelbereik		
MIG/MAG	16 A/15 V - 400 A/34 V	16 A/15 V - 500 A/39 V
TIG	5 A/10 V - 400 A/26 V	5 A/10 V - 500 A/30 V
MMA	16 A/20 V - 400 A/36 V	16 A/20 V - 500 A/40 V
Maximale belasting bij MIG/MAG		
60% inschakelduur	400 A/34 V	500 A/39 V
100% inschakelduur	300 A/29 V	400 A/34 V
Maximale belasting bij TIG		
60% inschakelduur	400 A/26 V	500 A/30 V
100% inschakelduur	300 A/22 V	400 A/26 V
Toegestane belasting bij MMA		
60% inschakelduur	400 A/36 V	500 A / 40 V
100% inschakelduur	300 A/32 V	400 A/36 V
Arbeidsfactor bij maximale stroom	0,91	0,91
Rendement bij maximale stroom	90%	90%
Elektrodetypes	Basisch Rutiel Cellulosisch	Basisch Rutiel Cellulosisch
Open spanning		
VRD gedeactiveerd	56 V DC piek	56 V DC piek
VRD geactiveerd	28 V DC piek	28 V DC piek
Schijnbaar vermogen bij maximale stroom	18,0 kVA	24,6 kVA
Werkzaam vermogen bij maximale stroom	16,4 kW	22,5 kW
Bedrijfstemperatuur	-10 tot +40°C	-10 tot +40°C
Transporttemperatuur	-20 tot +55°C	-20 tot +55°C

	Warrior™ 400i CC/CV	Warrior™ 500i/500i ECHO CC/CV
Constante geluidsdruk in ruststand	<70 dB (A)	<70 dB (A)
Afmetingen l × b × h	712 × 325 × 470 mm	712 × 325 × 470 mm
Gewicht	58,5 kg	58,5 kg
Isolatieklasse	H	H
Beschermingsklasse	IP 23	IP 23
Toepassingsklasse	S	S

Netvoeding, $S_{sc\ min}$

Minimaal kortsluitvermogen op het netwerk in overeenstemming met IEC 61000-3-12.

Netvoeding, Z_{max}

Maximaal toegestane invloed op de netwerkimpedantie in overeenstemming met IEC 61000-3-11.

Inschakelduur

De inschakelduur is de tijd uitgedrukt in een percentage van een periode van tien minuten, gedurende welke u bij een bepaalde belasting kunt lassen of snijden zonder gevaar van overbelasting. De inschakelduur geldt voor 40 °C/104 °F of lager.

Beschermingsklasse

De **IP**-code duidt de beschermingsklasse aan, d.w.z. de mate van bescherming tegen het binnendringen van vaste deeltjes of water.

Apparatuur met code **IP23** is bedoeld voor binnen- en buitengebruik.

Toepassingsklasse

Het symbool **S** geeft aan dat de stroombron ontworpen is voor gebruik op plaatsen met een verhoogd elektrisch gevaar.

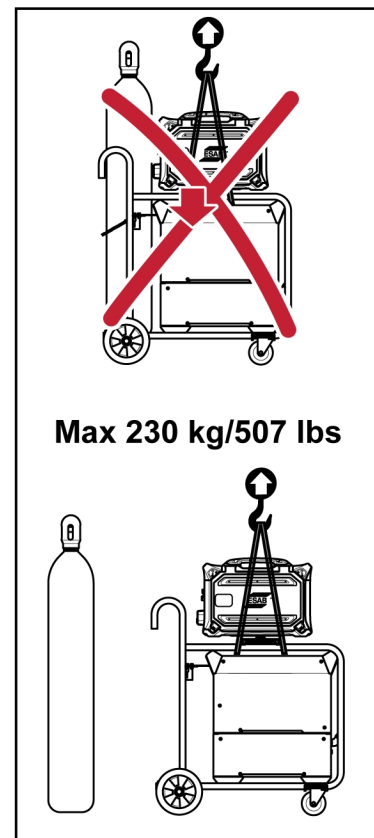
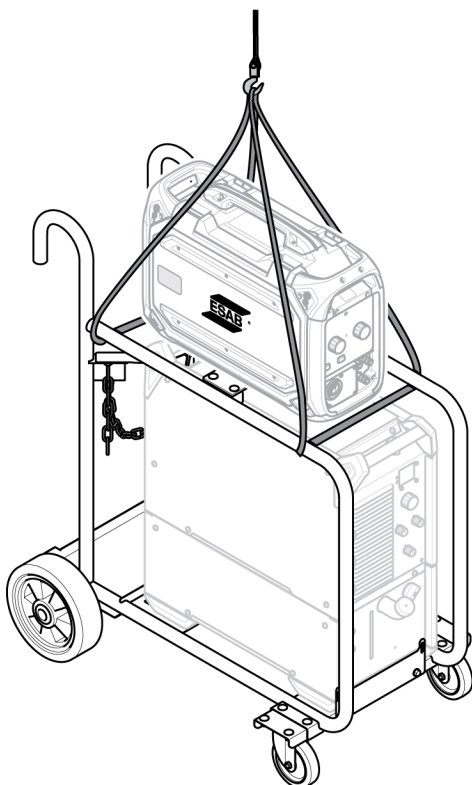
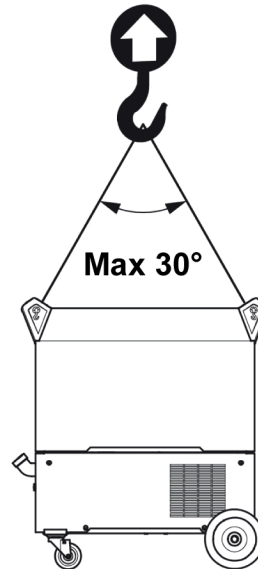
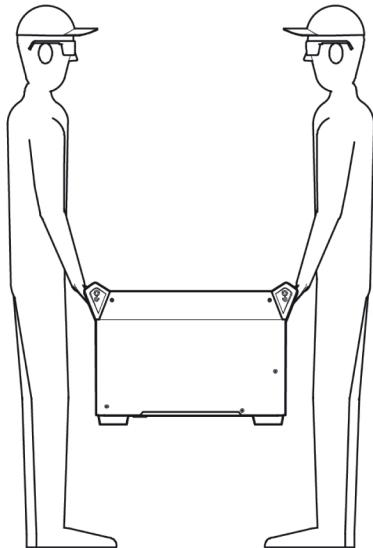
4 INSTALLATIE

4.1 Algemeen

De installatie moet worden uitgevoerd door een vakman.

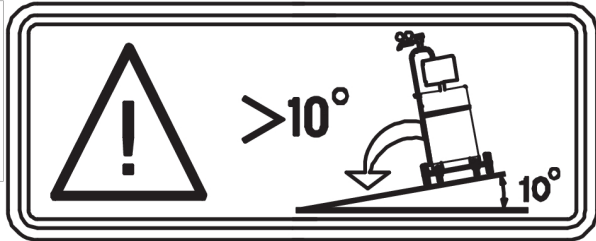
4.2 Hijsinstructies

Max 80.3 kg/177 lbs



**WAARSCHUWING!**

Zet de apparatuur vast - vooral bij een oneffen of aflopende ondergrond.



4.3 Plaatsing

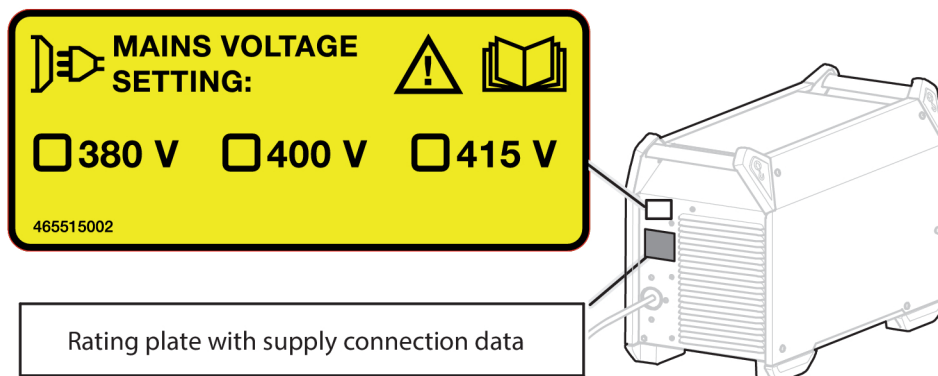
Stel de lasstroombron zodanig op dat de ventilatieopeningen niet worden geblokkeerd.

4.4 Netvoeding

**LET OP!****Netvoedingsvereisten**

Deze apparatuur voldoet aan IEC 61000-3-12, vooropgesteld dat het kortsluitvermogen groter is dan of gelijk is aan S_{scmin} bij het aansluitpunt tussen de voeding van de gebruiker en het openbare elektriciteitsnet. Het is de verantwoordelijkheid van de installateur of de gebruiker van de apparatuur om er, indien nodig in overleg met het energiebedrijf, voor te zorgen dat de apparatuur alleen wordt aangesloten op een stroombron met een kortsluitvermogen groter dan of gelijk aan S_{scmin} . Zie de technische gegevens in het hoofdstuk TECHNISCHE GEGEVENS.

Zorg ervoor dat de lasstroombron wordt aangesloten op de juiste voedingsspanning en wordt beveiligd door een zekering van de juiste waarde. Zorg ervoor dat het apparaat wordt geaard volgens de geldende voorschriften.



Aanbevolen zekeringgroottes en minimale kabeldoorsnede voor Warrior 400i CC/CV

Warrior 400i CC/CV			
Netspanning	380 V 3~ 50/60 Hz	400 V 3~ 50/60 Hz	415 V 3~ 50/60 Hz
Diameter netspanningskabel	4 × 6 mm ²	4 × 6 mm ²	4 × 6 mm ²
Maximale stroomsterkte I_{max}	28 A	27 A	25 A

Warrior 400i CC/CV			
I_{1eff}			
MIG/MAG	20 A	19 A	18 A
TIG	16 A	16 A	14 A
MMA	21 A	20 A	19 A
Zekering			
traag	25 A	25 A	20 A
type C MCB	25 A	25 A	20 A

Aanbevolen zekeringgroottes en minimale kabeldoorsnede voor Warrior 500i CC/CV

Warrior 500i CC/CV			
Netspanning	380 V 3~ 50/60 Hz	400 V 3~ 50/60 Hz	415 V 3~ 50/60 Hz
Diameter netspanningskabel	4 × 6 mm ²	4 × 6 mm ²	4 × 6 mm ²
Maximale stroomsterkte I_{max}	38 A	36 A	35 A
I_{1eff}			
MIG/MAG	28 A	27 A	26 A
TIG	23 A	22 A	26 A
MMA	29 A	28 A	26 A
Zekering			
traag	35 A	35 A	35 A
type C MCB	32 A	32 A	32 A



LET OP!

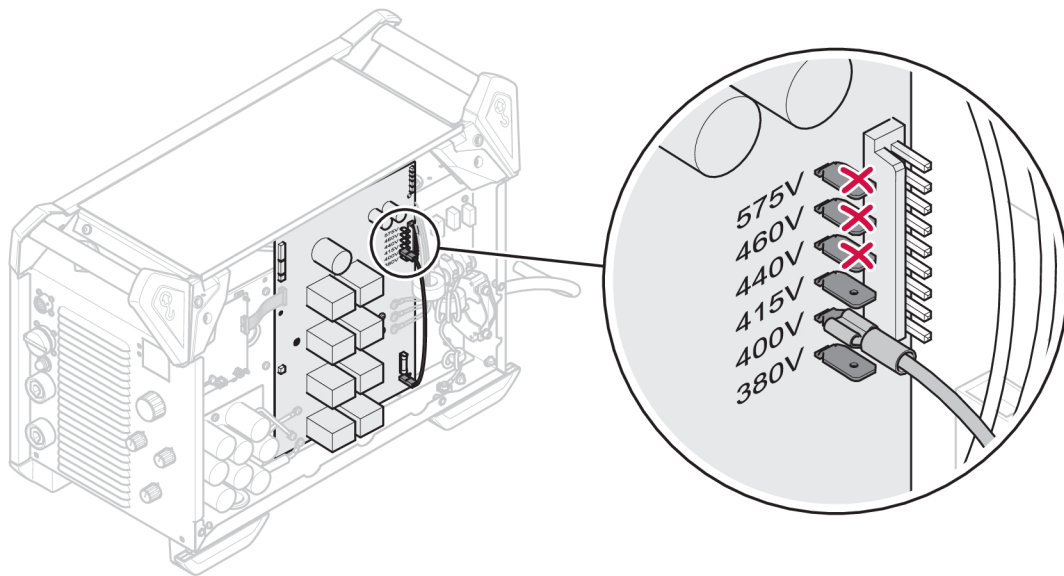
De bovenstaande kabeldiameters en zekeringen zijn in overeenstemming met de Zweedse regelgeving. Gebruik de stroombron in overeenstemming met de toepasselijke landelijke voorschriften.

Voeding van generatoren

De stroombron kan door verschillende soorten generatoren van voeding worden voorzien. Sommige generatoren leveren echter niet voldoende stroom om de lasstroombron goed te laten werken. Aanbevolen worden generatoren met automatische spanningsregeling (AVR, Automatic Voltage Regulation) of met een gelijkwaardig of beter type regeling en met een nominaal vermogen van ≥ 40 kW.

Aansluitinstructie

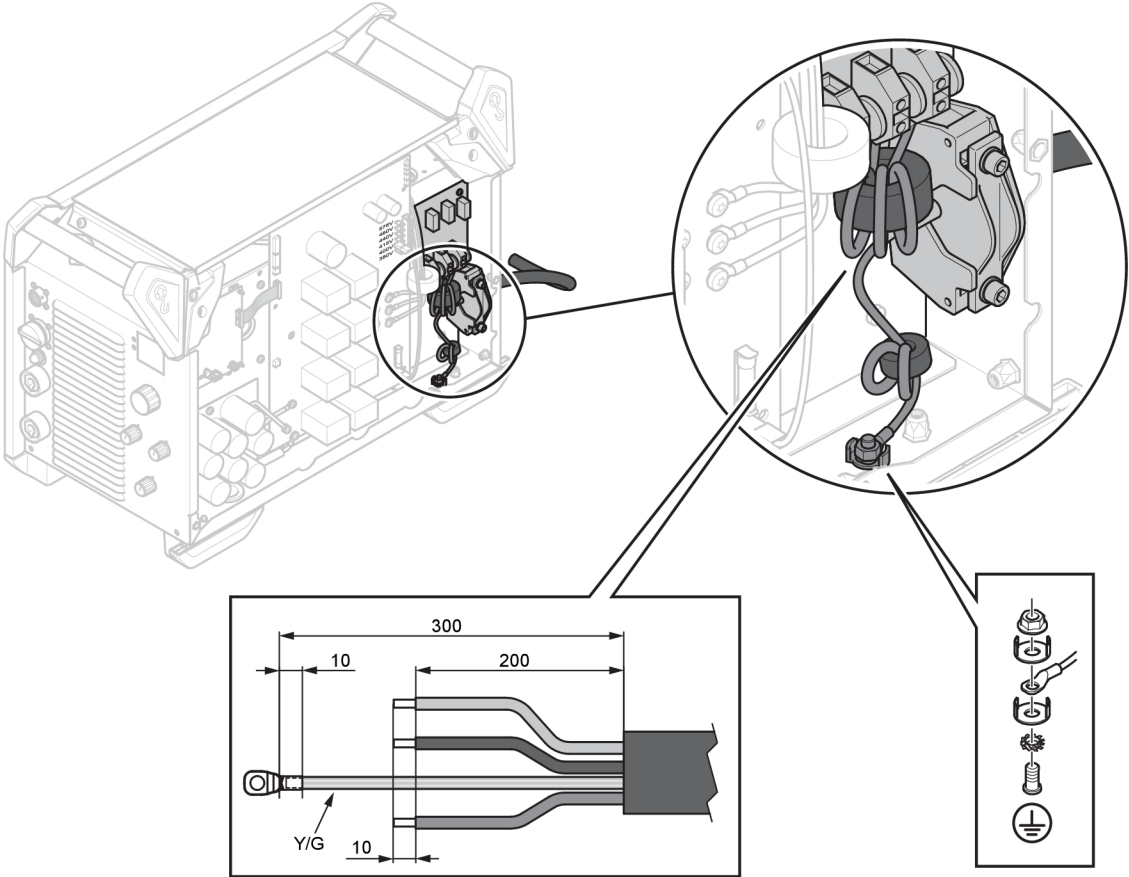
De voedingsbron is in de fabriek ingesteld op 400 V AC (415 V AC voor 0465 350 885 en 0465 350 886). Indien een andere netspanningsinstelling vereist is, moet de kabel op de printplaat verplaatst worden naar de juiste positie. Ook moet het label op de achterzijde van de stroombron, waarop de netspanningsinstelling is vermeld, hieraan worden aangepast. Dit moet gedaan worden door een persoon die over de noodzakelijke elektrotechnische kennis beschikt.



LET OP!

Deze uitvoering van de stroombron is bedoeld voor een nominale ingangsspanning van 380 tot 415 V AC. ESAB ontraadt een kabelaan sluiting op de printplaat in de positie voor 440 , 460 of 575 V AC.

Indien de voedingskabel moet worden vervangen, moet de aardverbinding met de grondplaat en de ferriet-elementen op de juiste wijze worden uitgevoerd. Zie de onderstaande afbeelding voor de volgorde van installatie van de ferriet-elementen, sluitringen, moeren en schroeven.



5 BEDIENING

Algemene veiligheidsvoorschriften voor het gebruik van de apparatuur kunt u vinden in het hoofdstuk "VEILIGHEID" in deze handleiding. Lees dit goed door voordat u de apparatuur gaat gebruiken!



LET OP!

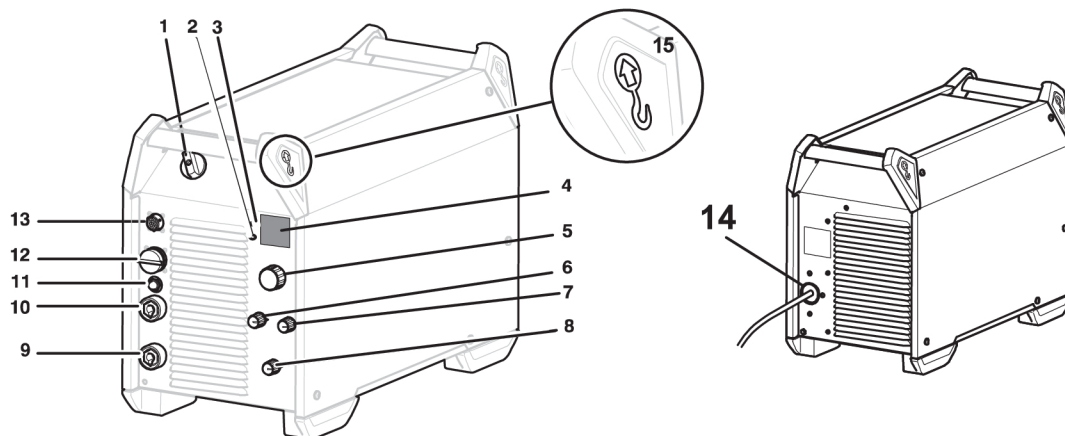
Gebruik bij het verplaatsen van de apparatuur het daarvoor bestemde handvat. Trek nooit aan de kabels.



WAARSCHUWING!

Elektrische schok! Raak het werkstuk of de laskop tijdens het werken niet aan!

5.1 Aansluitingen en bedieningselementen



- | | |
|---|--|
| 1. Netspanningsschakelaar, O/I | 9. Aansluiting (-): MIG/MAG: Aardkabel
TIG: Lastoorts MMA: Aardkabel of laskabel, OKC 50 (VROUWELIJK) |
| 2. Indicatielampje, geel, oververhitting | 10. Aansluiting (+): MIG/MAG: Laskabel
TIG: Aardkabel MMA: Laskabel of aardkabel, OKC 50 (VROUWELIJK) |
| 3. Indicatielampje, groen, VRD-functie (verlaagde open spanning) | 11. Stroomonderbreker, 10 A, 42 V |
| 4. Display, stroom (A) en spanning (V) | 12. Aansluiting van draadaanvoereenheid, 19-polige Amphenol-connector |
| 5. Instelknop: MMA/TIG Elektrisch gutsen: Stroom (A) Mobile voedingsmodus: Spanning (V) | 13. Aansluiting van de afstandsbediening (optie) |
| 6. Knop voor het selecteren van het elektrode type | 14. Aansluiting van de netspanning |
| 7. Instelknop voor inductantie (MIG/MAG) en lasboogdruk (MMA): | 15. Hijsogbout |
| 8. Knop voor lasmethode | |

5.2 Aansluiting van las- en aardkabels

De stroombron heeft twee uitgangen, een positieve (+) en een negatieve (-) aansluiting, voor het aansluiten van las- en aardkabels. De uitgang voor het aansluiten van de laskabel hangt af van de lasmethode of het type elektrode.

De aardkabel wordt op de andere uitgang van de stroombron aangesloten. Bevestig de contactklem van de aardkabel aan het werkstuk en zorg voor een goed contact tussen het werkstuk en de uitgang voor de aardkabel op de stroombron.

Bij MMA-lassen kan de laskabel worden aangesloten op de positieve (+) of de negatieve (-) aansluiting, afhankelijk van het gebruikte type elektrode. De aansluitpolariteit is aangegeven op de verpakking van de elektroden.

Aanbevolen maximale stroomwaarden voor de kabels uit de aansluitset

Bij een omgevingstemperatuur van +25 °C en een normale cyclus van 10 minuten:

Kabeldiameter	Inschakelduur		Spanningsverlies/10 m
	100%	60%	
70 mm ²	360	400	0,25 V/100 A
95 mm ²	430	500	0,19 V/100 A

Bij een omgevingstemperatuur van +40 °C en een normale cyclus van 10 minuten:

Kabeldiameter	Inschakelduur		Spanningsverlies/10 m
	100%	60%	
70 mm ²	310	350	0,27 V/100 A
95 mm ²	370	430	0,20 V/100 A

Inschakelduur

De inschakelduur is de tijd uitgedrukt in een percentage van een periode van tien minuten, gedurende welke u bij een bepaalde belasting kunt lassen of snijden zonder gevaar van overbelasting. De inschakelduur geldt voor 40 °C/104 °F of lager.

5.3 De netspanning aan- en uitschakelen

Schakel de netspanning in door de schakelaar in de stand "I" te zetten, zie 1 in bovenstaande afbeelding.

Schakel het apparaat uit door de schakelaar in de stand "O" te zetten.

Ongeacht of de netspanning is onderbroken, of dat de stroombron op de normale wijze is uitgeschakeld, zullen de lasgegevens worden opgeslagen, zodat deze de eerstvolgende keer dat het apparaat wordt ingeschakeld, beschikbaar zijn.













VOORZICHTIG!

Schakel de stroombron niet uit tijdens het (belast) lassen.

5.4 Ventilatorregeling

De stroombron is tijdgeremd, dat wil zeggen dat de ventilatoren nadat het lassen gestopt is, nog 6,5 minuten blijven draaien en dat de stroombron wordt omgeschakeld naar de energiebesparingsmodus. De ventilatoren starten weer zodra het lassen wordt hervat.

5.5 Symbolen en functies

	Plaats van hijs oog	VRD	Spanningsverlagingstransformator
	Oververhittingsbeveiliging	Basic	Basische elektrode
Rutile	Rutiele elektrode	Cel	Cellulose elektrode
	Boogdruk		Inductantie
	TIG-lassen (Live TIG)		Elektrisch gutsen
	MMA-lassen		MIG/MAG-lassen
	Draadaanvoereenheid Mobiele voeding CV (Constant voltage)		Veiligheidsaarde

Spanningsverlagingstransformator (VRD)

De VRD-functie beperkt de open spanning tot 35 V wanneer er niet wordt gelast. Dit wordt aangegeven door een brandende VRD-led.

De VRD-functie wordt geblokkeerd wanneer het systeem waarneemt dat het lassen is gestart.

Neem voor het activeren van deze functie contact op met een erkende ESAB-reparateur.

Oververhittingsbeveiliging

De lasstroombron is uitgerust met een oververhittingsbeveiliging die wordt ingeschakeld als de temperatuur te hoog wordt. Wanneer dit het geval is, wordt de lasstroom onderbroken en gaat een oververhittingsindicatielampje branden.

De oververhittingsbeveiliging wordt automatisch gereset wanneer de temperatuur gedaald is tot de normale werktemperatuur.

Boogdruk

De lasboogdruk is belangrijk voor het vaststellen hoe de stroom verandert als reactie op een verandering in de booglengte. Een lagere waarde levert een kalmere boog op, met minder spatten.

Dit geldt alleen voor MMA-lassen.

Inductantie

Een hogere inductantie geeft een breder lasbad en minder spatten. Een lagere inductantie geeft een scherper geluid, maar levert ook een stabiele, geconcentreerde boog op.

Dit geldt alleen voor MIG/MAG-lassen.

TIG-lassen

Bij TIG-lassen wordt het metaal van het werkstuk gesmolten door middel van een boog die wordt ontstoken van een wolfraamelektrode, die zelf niet smelt. Het lasbad en de elektrode worden door beschermgas beschermd.

"Live TIG-start"

Bij een "Live TIG-start" wordt de wolfraamelektrode tegen het werkstuk geplaatst. Wanneer de elektrode van het werkstuk wordt verwijderd, wordt de boog ontstoken op een laag stroomniveau.



Voor TIG-lassen moet de lasstroombron worden aangevuld met:

- een TIG-toorts met gaskraan
- een argongascilinder
- een argongasregelaar
- wolfraamelektrode

Elektrisch gutsen

Voor elektrisch gutsen wordt een speciale elektrode gebruikt die bestaat uit een koolstofstaaf met een koperen omhulsel.

Er wordt een boog gevormd tussen de koolstofstaaf en het werkstuk die het materiaal smelt. Er wordt perslucht aangevoerd om het gesmolten materiaal weg te blazen.

Voor elektrisch gutsen moet de stroombron worden aangevuld met:

- elektrische gutstoortsen
- aardkabel met klem
- een persluchtbron

Aanbevolen voor gutsen

Elektrode	Spanning min.	Spanning max.	Elektrodeverlenging
6 mm (1/4")	36 V	49 V	50 - 76 mm (2 - 3")
8 mm (5/16")	39 V	52 V	
10 mm (3/8")	43 V	52 V	

MMA-lassen

MMA-lassen wordt ook wel lassen met beklede elektroden genoemd. Door de lasboog te ontsteken smelt de elektrode en de bekleding van de elektrode vormt de beschermende slak.

Voor MMA-lassen moet de stroombron worden aangevuld met:

- een laskabel met elektrodehouder
- aardkabel met klem

MIG/MAG en lassen met gevulde draad

Een continu aangevoerde draad wordt door een boog gesmolten. Het lasbad wordt beschermd door beschermgas.

Voor MIG/MAG-lassen en lassen met zelfbeschermende gevulde lasdraad moet de stroombron worden aangevuld met:

- een draadaanvoereenheid
- een lastoorts
- een kabel voor aansluiting van de draadaanvoereenheid op de stroombron
- een gascilinder
- aardkabel met klem

6 ONDERHOUD



WAARSCHUWING!

De netvoeding moet zijn losgekoppeld tijdens reiniging en onderhoud.



VOORZICHTIG!

Alleen personeel met de juiste elektrotechnische vaardigheden (bevoegd personeel) mag de veiligheidsplaten verwijderen.



VOORZICHTIG!

Het product valt onder de garantie van de fabrikant. Elke poging om reparatiewerkzaamheden door niet-goedgekeurde servicecentra of niet-goedgekeurd personeel te laten uitvoeren, zal de garantie ongeldig maken.



LET OP!

Regelmatig onderhoud is belangrijk voor een veilige en betrouwbare werking.



LET OP!

Verricht vaker onderhoud bij extreem stoffige omstandigheden.

Zorg er voorafgaand aan elk gebruik voor dat:

- product en kabels niet beschadigd zijn
- de toorts schoon is en niet beschadigd is

6.1 Routineonderhoud

Onderhoudsschema onder normale omstandigheden. Controleer de apparatuur vóór elk gebruik.

Interval	Te onderhouden gebied		
Om de 3 maanden	 Reinig of vervang onleesbare etiketten.	 Reinig de lasaansluitingen.	 Controleer of vervang de laskabels.
Om de 12 maanden of afhankelijk van de omgevingsomstandigheden (door een erkende servicemonteur)	 Reinig de binnenkant van de apparatuur. Gebruik droge perslucht met 4 bar druk.		

6.2 Reinigingsinstructies

Om de prestaties van de stroombron in stand te houden en de levensduur ervan te verlengen, moet het product regelmatig gereinigd worden. De frequentie hangt af van het volgende:

- het lasproces
- de duur van de lasboog
- de werkomgeving
- de omgeving op de locatie, d.w.z. slijpen etc.

Voor de reinigingsprocedure benodigd gereedschap:

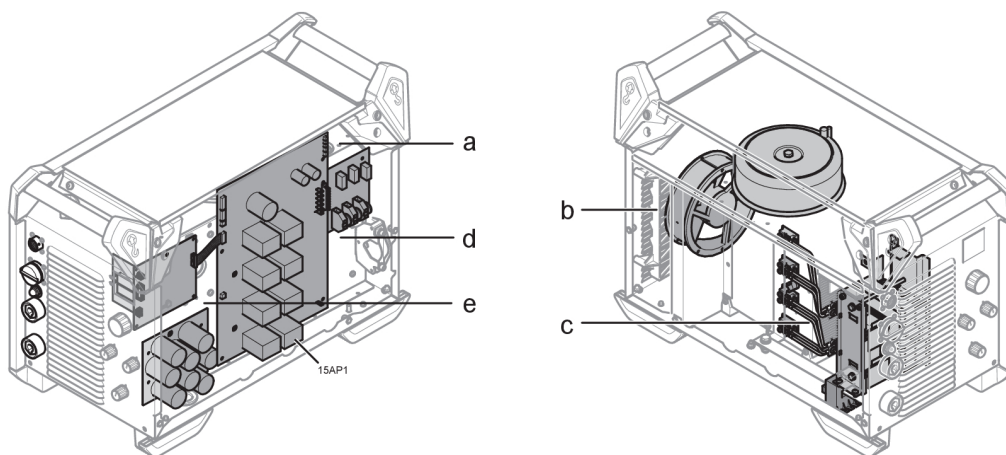
- torx -schroevendraaier, T25 en T30
- droge perslucht met een druk van 4 bar
- beschermingsmiddelen zoals oordopjes, veiligheidsbril, maskers, handschoenen en veiligheidsschoenen



VOORZICHTIG!

Zorg ervoor dat de reinigingsprocedure plaatsvindt in een daartoe voorbereide werkruimte.

6.2.1 Reinigingsprocedure



VOORZICHTIG!

De reinigingsprocedure moet worden uitgevoerd door een erkende servicemonteur.

1. Koppel de netspanning af.
2. Wacht 4 minuten om de condensatoren te ontladen.
3. Neem de zijpanelen van de stroombron af.
4. Neem het bovenpaneel van de stroombron af.
5. Verwijder de kunststof afdekking tussen het koellichaam en de ventilator (b).
6. Reinig de stroombron als volgt met droge perslucht (4 bar):
 - a) Het bovenstuk van de achterzijde.
 - b) Vanaf het achterpaneel door het secundaire koellichaam.
 - c) De inductor, transformator en stroomsensor.
 - d) De zijde met vermogenscomponenten, vanaf de achterzijde achter de printplaat 15AP1.
 - e) Beide zijden van de printplaten.
7. Controleer of er geen stof is achtergebleven op enig onderdeel.
8. Breng de kunststof afdekking weer aan tussen het koellichaam en de ventilator (2) en zorg ervoor dat hij op de juiste wijze wordt gemonteerd tegen het koellichaam.

9. Test de stroombron volgens IEC 60974-4 en volg de procedure in het hoofdstuk "Na reparatie, inspectie en test" in de Onderhoudshandleiding.
10. Breng het bovenpaneel weer aan op de stroombron.
11. Breng de zijpanelen weer aan op de stroombron.
12. Sluit de netspanning aan.

7 PROBLEMEN OPLOSSEN

Probeer de volgende controles en inspecties voordat u een bevoegde onderhoudsmonteur inschakelt.

Probleem	Oplossing
Geen lasboog.	<ul style="list-style-type: none"> • Controleer of de schakelaar van de netspanning is ingeschakeld. • Controleer of de netspannings-, las- en aardkabels goed zijn aangesloten. • Controleer of de juiste stroomsterkte is ingesteld. • Controleer de zekeringen van de netvoeding.
De lasstroom wordt tijdens het lassen onderbroken.	<ul style="list-style-type: none"> • Controleer of de overbelastingsbeveiliging in actie is gekomen (wordt aan de voorzijde aangegeven). • Controleer de zekeringen van de netvoeding. • Controleer of de aardkabel goed is vastgezet.
De oververhittingsbeveiliging komt vaak in actie.	<ul style="list-style-type: none"> • Zorg ervoor dat de aangegeven waarden voor de stroombron niet worden overschreden (d.w.z. dat de eenheid niet wordt overbelast).
Slechte lasprestaties.	<ul style="list-style-type: none"> • Controleer of de las- en aardkabels goed zijn aangesloten. • Controleer of de juiste stroomsterkte is ingesteld. • Controleer of de juiste lasdraad of elektrode wordt gebruikt. • Controleer de zekeringen van de netvoeding. • Controleer de gasdruk in de apparatuur die op de stroombron is aangesloten.
"Err" verschijnt op het display in de open spanningsmodus	<ul style="list-style-type: none"> • Controleer de zekeringen van de netvoeding. • Controleer of de spanning op het spanningskeuzelabel aan de achterzijde van de stroombron overeenkomt met de nominale netspanning. • Schakel de stroombron opnieuw in met de hoofdschakelaar.
ECHO-communicatiehandshake tussen stroombron en aanvoereenheid niet gedetecteerd (van toepassing op AVS ECHO).	<ul style="list-style-type: none"> • Controleer of de lasmethode is ingesteld op AVS-modus. • Controleer of de verbindingkabels correct zijn aangesloten. • Zorg ervoor dat op de stroombron de "Warrior 400i / 500i upgradekit voor AVS ECHO" is geïnstalleerd.

8 RESERVEONDERDELEN BESTELLEN



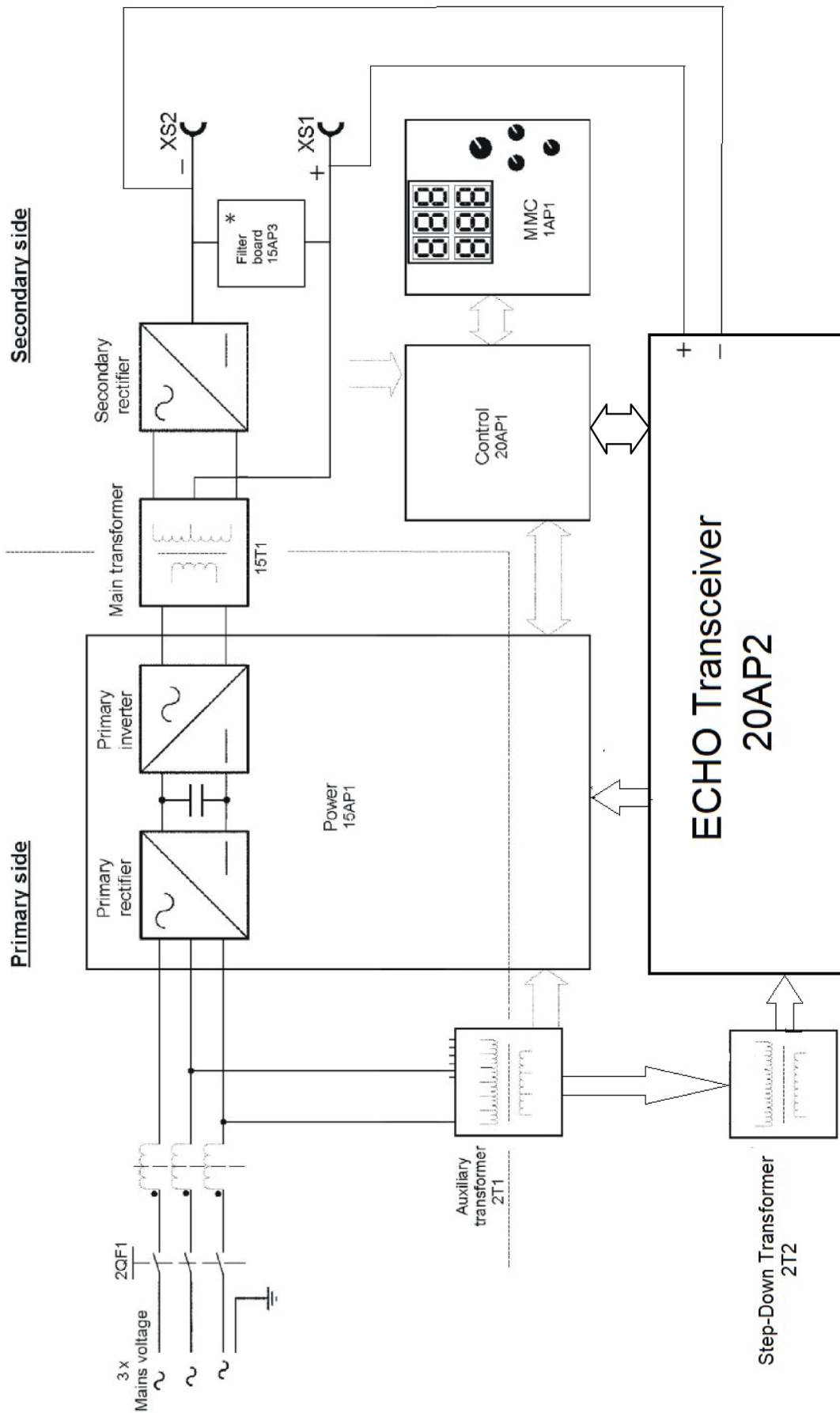
VOORZICHTIG!

Reparatie- en elektrotechnische werkzaamheden moeten worden uitgevoerd door een erkende ESAB-technicus. Gebruik uitsluitend originele reserve- en slijtdelen van ESAB.

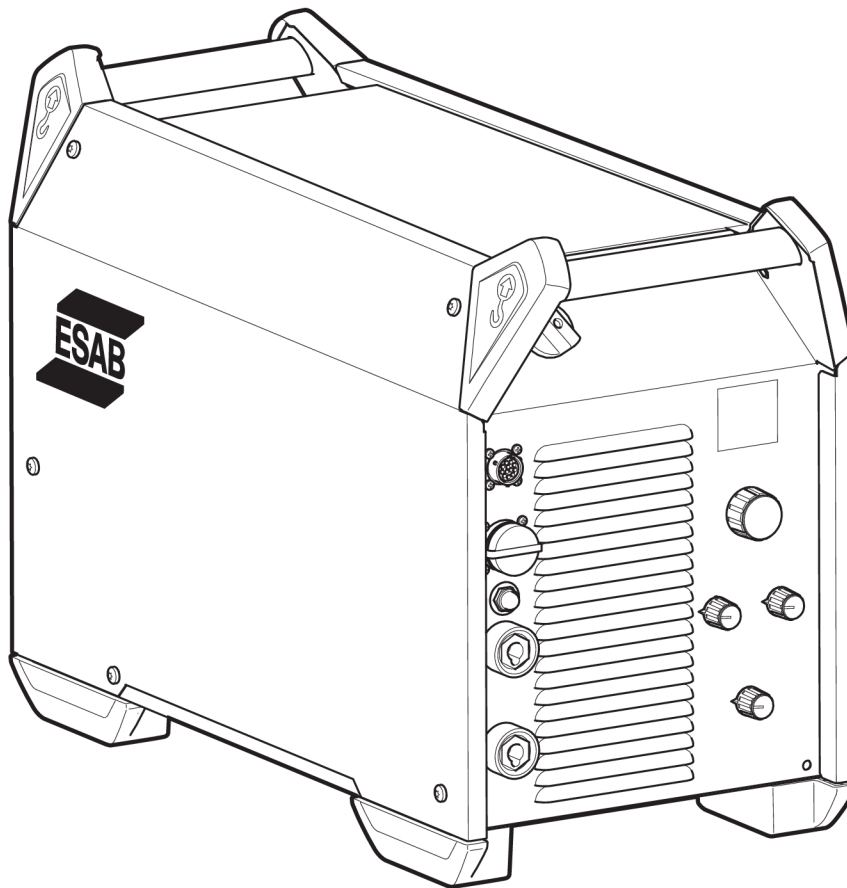
Warrior 400i CC/CV en Warrior 500i CC/CV zijn ontworpen en getest conform de internationale en Europese normen **EN 60974-1** en **EN 60974-10**. Na voltooiing van onderhouds- of reparatiewerkzaamheden is het de verantwoordelijkheid van de persoon (of personen) die het werk heeft/hebben uitgevoerd, ervoor te zorgen dat het product nog steeds voldoet aan de eisen van de bovengenoemde normen.

Reserveonderdelen en verbruiksartikelen kunnen worden besteld via uw dichtstbijzijnde ESAB-dealer, zie esab.com. Vermeld bij het bestellen altijd het type product, het serienummer, de bestemming en het nummer van het reserveonderdeel dat u in de lijst met reserveonderdelen vindt. Dit versnelt het verzenden en garandeert een juiste levering.

SCHEMA







BESTELNUMMERS

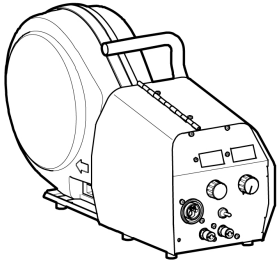
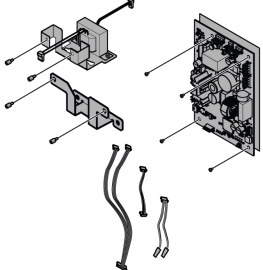
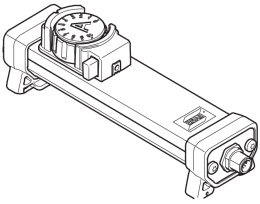

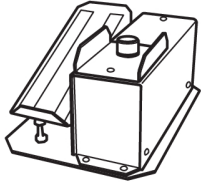
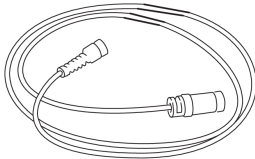


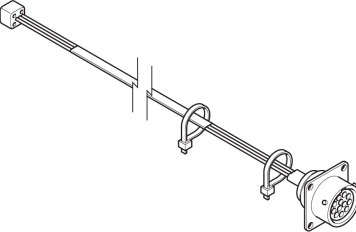
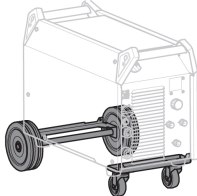
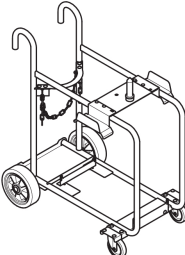
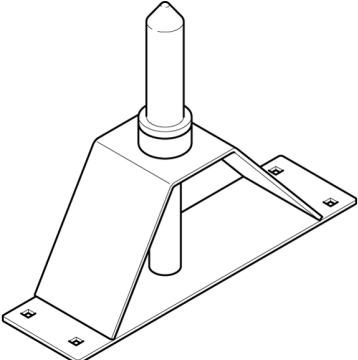
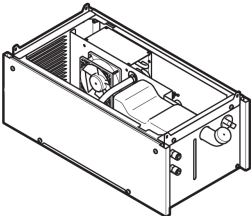
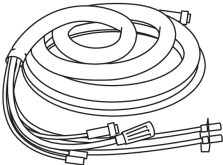
Ordering number	Denomination	Type	Notes
0465 350 884	Welding power source	Warrior 400i CC/CV	380-415 V
0465 350 883	Welding power source	Warrior 500i CC/CV	380-415 V
0465 350 885	Lasstroombron	Warrior 500i CC/CV	VRD 415 V
0465 350 886	Lasstroombron	Warrior 400i CC/CV	VRD 415 V
0464 254 001	Spare parts list		
0464 523 001	Service manual		

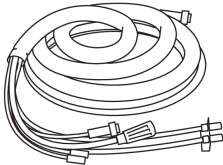
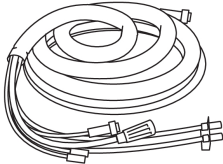
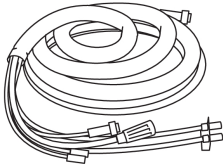
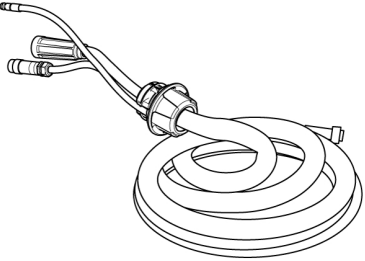
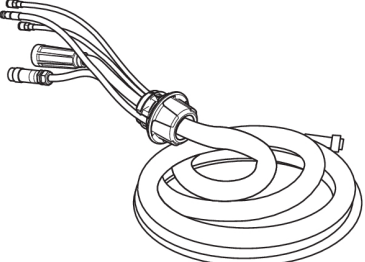
Technical documentation is available on the Internet at www.esab.com

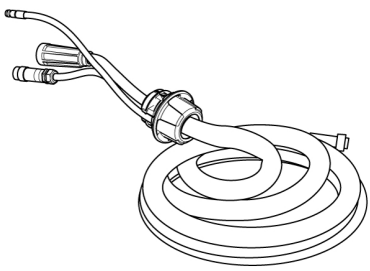
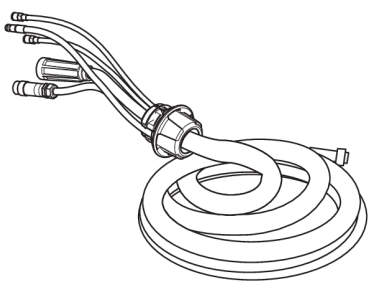
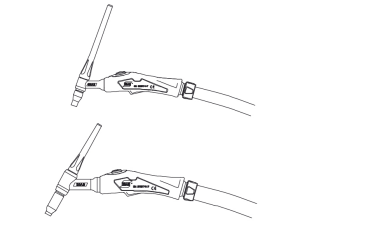

ACCESSORIES

0445 800 880	RobustFeed PRO With EURO connector	
0445 800 881	RobustFeed PRO, Water With EURO connector and including torch cooling system	
0445 800 882	RobustFeed PRO Offshore With EURO connector, including gas flow meter and heater	
0445 800 883	RobustFeed PRO Offshore, Water With EURO connector and including torch cooling system, including gas flow meter and heater	
0445 800 884	RobustFeed PRO, Tweco With Tweco 4 connector	
0445 800 885	RobustFeed PRO Offshore, Tweco With Tweco 4 connector, including gas flow meter and heater	
0446 700 880	RobustFeed AVS without Rotameter with EURO connector	
0446 700 881	RobustFeed AVS with Rotameter with EURO connector	
0446 700 882	RobustFeed AVS without Rotameter with Tweco connector	
0446 700 883	RobustFeed AVS with Rotameter with Tweco connector	
0448 700 880	RobustFeed AVS ECHO with Rotameter with EURO connector (only applicable for CE variants)	
0448 700 881	RobustFeed AVS ECHO with Rotameter with Tweco connector (only applicable for CE variants)	

0465 250 881	Warrior™ Feed 304w, with water cooling	
0448 101 880	Warrior 400i / 500i upgrade kit for AVS ECHO (Only applicable for power sources with serial number 315-xxx-xxxx and OP420-xxxxxx)	
0459 491 896	Remote control unit AT1 MMA and TIG current	
0459 491 897	Remote control unit AT1 CF MMA and TIG: course and fine setting of current	
0349 090 886	Foot control FS002 MMA and TIG: current	
Remote control cable 12 pole - 8 pole		
0459 552 880	5 m (16 ft.)	
0459 552 881	10 m (33 ft.)	
0459 552 882	15 m (49 ft.)	
0459 552 883	25 m (82 ft.)	

0465 424 880	Remote outlet kit	
0465 416 880	Wheel kit	
0465 510 880	Trolley	
0465 508 880	Guide pin extension kit Used together with the trolley when the wire feed unit is equipped with wheel kit	
0465 427 880	Cooling unit	
Interconnection cable without strain relief, Air cooled, 70 mm²		
0459 836 880	2 m (7 ft.)	
0459 836 881	5 m (16 ft.)	
0459 836 882	10 m (33 ft.)	
0459 836 883	15 m (49 ft.)	
0459 836 884	25 m (82 ft.)	
0459 836 885	35 m (115 ft.)	

Interconnection cable without strain relief, Liquid cooled, 70 mm²		
0459 836 890	2 m (7 ft.)	
0459 836 891	5 m (16 ft.)	
0459 836 892	10 m (33 ft.)	
0459 836 893	15 m (49 ft.)	
0459 836 894	25 m (82 ft.)	
0459 836 895	35 m (115 ft.)	
Interconnection cable without strain relief, Air cooled, 95 mm²		
0459 836 980	2 m (7 ft.)	
0459 836 981	5 m (16 ft.)	
0459 836 982	10 m (33 ft.)	
0459 836 983	15 m (49 ft.)	
0459 836 984	25 m (82 ft.)	
0459 836 985	35 m (115 ft.)	
Interconnection cable without strain relief, Liquid cooled, 95 mm²		
0459 836 990	2 m (7 ft.)	
0459 836 991	5 m (16 ft.)	
0459 836 992	10 m (33 ft.)	
0459 836 993	15 m (49 ft.)	
0459 836 994	25 m (82 ft.)	
0459 836 995	35 m (115 ft.)	
Verbindingskabel met voormonteerde trekontlasting, luchtgekoeld, 70 mm²		
0446 160 880	2 m (7 ft.)	
0446 160 881	5 m (16 ft.)	
0446 160 882	10 m (33 ft.)	
0446 160 883	15 m (49 ft.)	
0446 160 884	25 m (82 ft.)	
0446 160 885	35 m (115 ft.)	
0446 160 887	20 m (66 ft.)	
Verbindingskabel met voormonteerde trekontlasting, vloeistofgekoeld, 70 mm²		
0446 160 890	2 m (7 ft.)	
0446 160 891	5 m (16 ft.)	
0446 160 892	10 m (33 ft.)	
0446 160 893	15 m (49 ft.)	
0446 160 894	25 m (82 ft.)	
0446 160 895	35 m (115 ft.)	

Verbindingskabel met voorgemonteerde trekcontlasting, luchtgekoeld, 95 mm²		
0446 160 980	2 m (7 ft.)	
0446 160 981	5 m (16 ft.)	
0446 160 982	10 m (33 ft.)	
0446 160 983	15 m (49 ft.)	
0446 160 984	25 m (82 ft.)	
0446 160 985	35 m (115 ft.)	
Verbindingskabel met voorgemonteerde trekcontlasting, vloeistofgekoeld, 70 mm²		
0446 160 990	2 m (7 ft.)	
0446 160 991	5 m (16 ft.)	
0446 160 992	10 m (33 ft.)	
0446 160 993	15 m (49 ft.)	
0446 160 994	25 m (82 ft.)	
0446 160 995	35 m (115 ft.)	
TIG torches		
0700 300 539	TXH™ 151 V, OKC 50, 4 m	
0700 300 545	TXH™ 151 V, OKC 50, 8 m	
0700 300 553	TXH™ 201 V, OKC 50, 4 m	
0700 300 556	TXH™ 201 V, OKC 50, 8 m	
Arc air torches		
0468 253 880	Flair 600 incl monocable 2.5 m	
0468 253 016	Torch only	
0468 253 015	Monocable only	
0468 253 881	Flair 1600 incl monocable 2.5 m	
0468 253 036	Torch only	
0468 253 035	Monocable only	



A WORLD OF PRODUCTS AND SOLUTIONS.



For contact information visit esab.com

ESAB AB, Lindholmsallén 9, Box 8004, 402 77 Gothenburg, Sweden, Phone +46 (0) 31 50 90 00

manuals.esab.com

